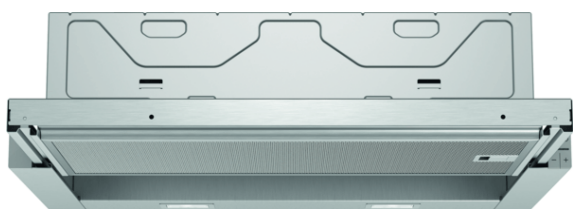


iQ300, Utdragbar fläkt, 60 cm, Silver metallic LI64LB531

A



Kraftfull utdragbar köksfläkt som praktiskt taget blir osynlig tack vare sin placering i överskåpet.

- ✓ Den tysta högprestandamotorn med imponerande extraktionshastighet garanterar att lukt och ånga avlägsnas väldigt effektivt.
- ✓ LED-lamporna ger dig optimal belysning under matlagningen.
- ✓ Intensivläge som tillfälligt höjer effekten för att avlägsna kraftigt matos - återgår automatiskt till normalläge.

Beskrivning

Tekniska data

Konstruktion : Utdragbara fläktar
 Säkerhetsmärkning : CE, VDE
 Anslutningskabelns längd (cm) : 175
 Nischmått i mm (H x B x D) : 162mm x 526.0mm x 290mm
 Minsta avstånd till elektrisk häll : 430
 Minsta avstånd till gashäll : 650
 Nettovikt (kg) : 7,715
 Typ av reglage : Elektronisk
 Kapacitet frånluft (m³/h) : 270
 Luftflöde, intensivläge, återcirkulation (m³/h) : 189.0
 Kapacitet kolfilter (m³/h) : 174
 Luftflöde, intensivläge (m³/h) : 405
 Antal lampor : 2
 Buller (dB re 1 pW) : 62
 Stosdimension, diameter (mm) : 120 / 150
 Fettfilter, material : Tvättbart aluminium
 EAN kod : 4242003880074
 Anslutningseffekt (W) : 74
 Säkring (A) : 10
 Spänning (V) : 220-240
 Frekvens (Hz) : 50; 60
 Elkontakt : jordad stickkontakt
 Installationstyp : Inbyggd

Extra tillbehör

LZ46850
 LZ46561
 LZ46551
 LZ46521
 LZ45510
 LZ45450



4 242003 880074

iQ300, Utdragbar fläkt, 60 cm, Silver metallic LI64LB531

Beskrivning

Variant

- 60 cm
- silverfärgad
- För montering i ett 60 cm brett väggskåp
- För frånluft eller kolfilterdrift
- Vid kolfilterdrift behövs ett kolfilterset (extra tillbehör)

Komfort

- Styrning med knappar (3 hastigheter och intensivläge) med LED-indikator
- knappar för fläkteffekt och belysning
- Automatisk återgång efter 6 minuter
- Eftergångsautomatik, 10 minuter

Funktioner

- Belysning: 2 st dimbara 1,5W LED-lampor
- Kasset med aluram
- Metallfettfilter, kan maskindiskas

Effekt

- Max kapacitet enligt DIN/EN 61591: 271 m³/h
- Ljudnivå min/max normal nivå 49/62 dB
- Effektiv och tyst iQdrive motor

Installation

- Dimensioner (HxBxD): 203 x 598 x 290 mm
- Diameter kanal Ø 150 mm (Ø 120 följer med)
- Kallrasskydd ingår

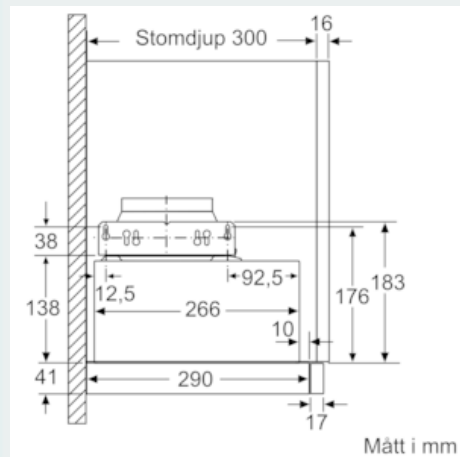
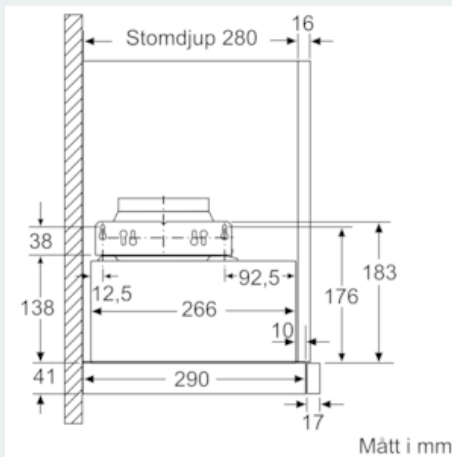
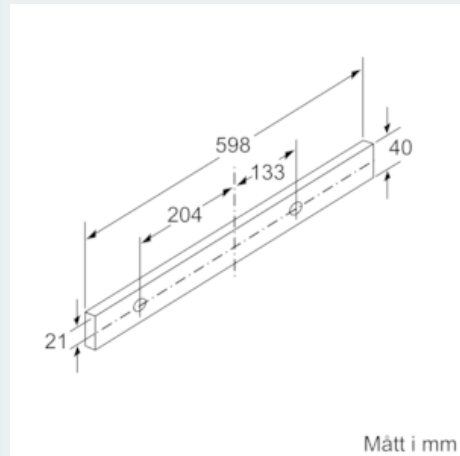
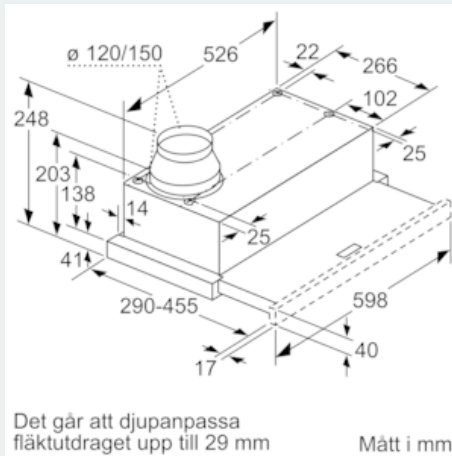
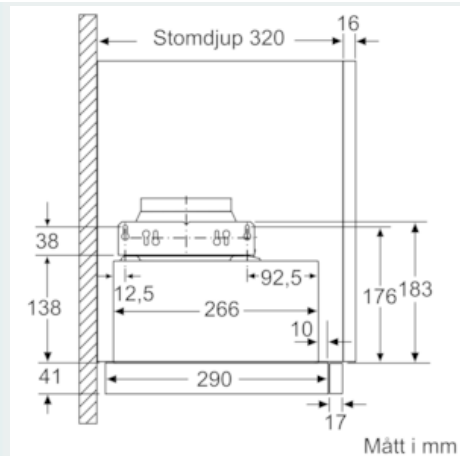
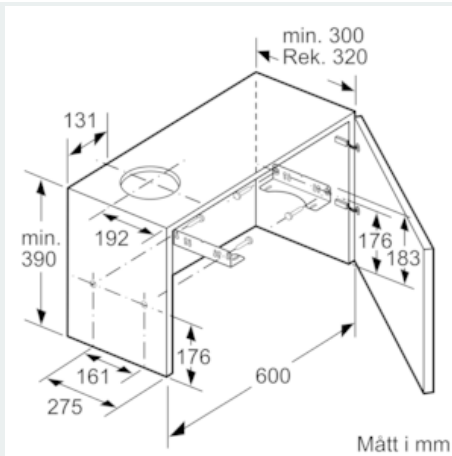
Tekniska specifikationer

- Normal förbrukning: 22.2 kWh/år*

* Enligt EU-förordning nr 65/2014

iQ300, Utdragbar fläkt, 60 cm, Silver metallic LI64LB531

Måttskisser



iQ300, Utdragbar fläkt, 60 cm, Silver
metallic
LI64LB531

Måttkisser

